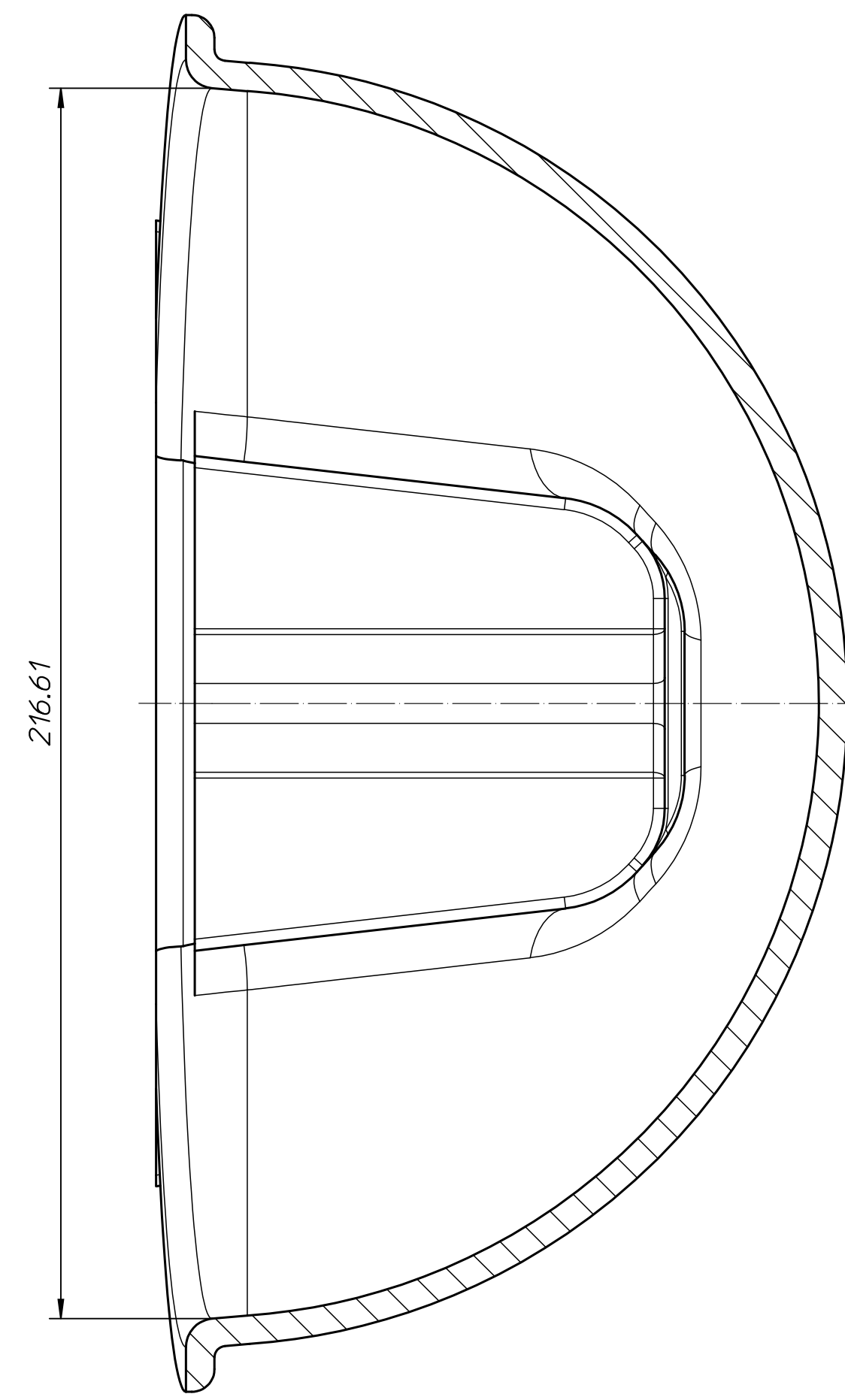
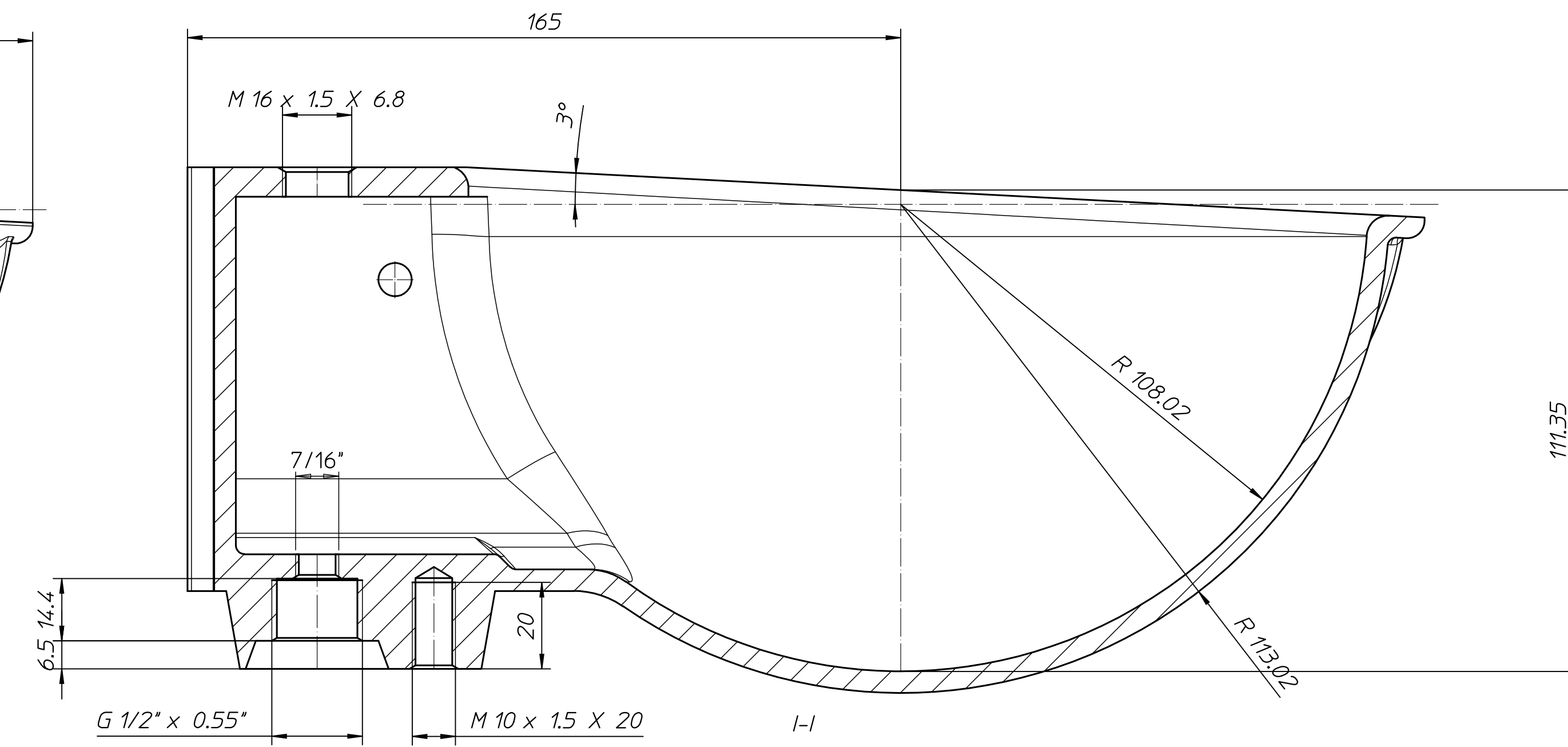
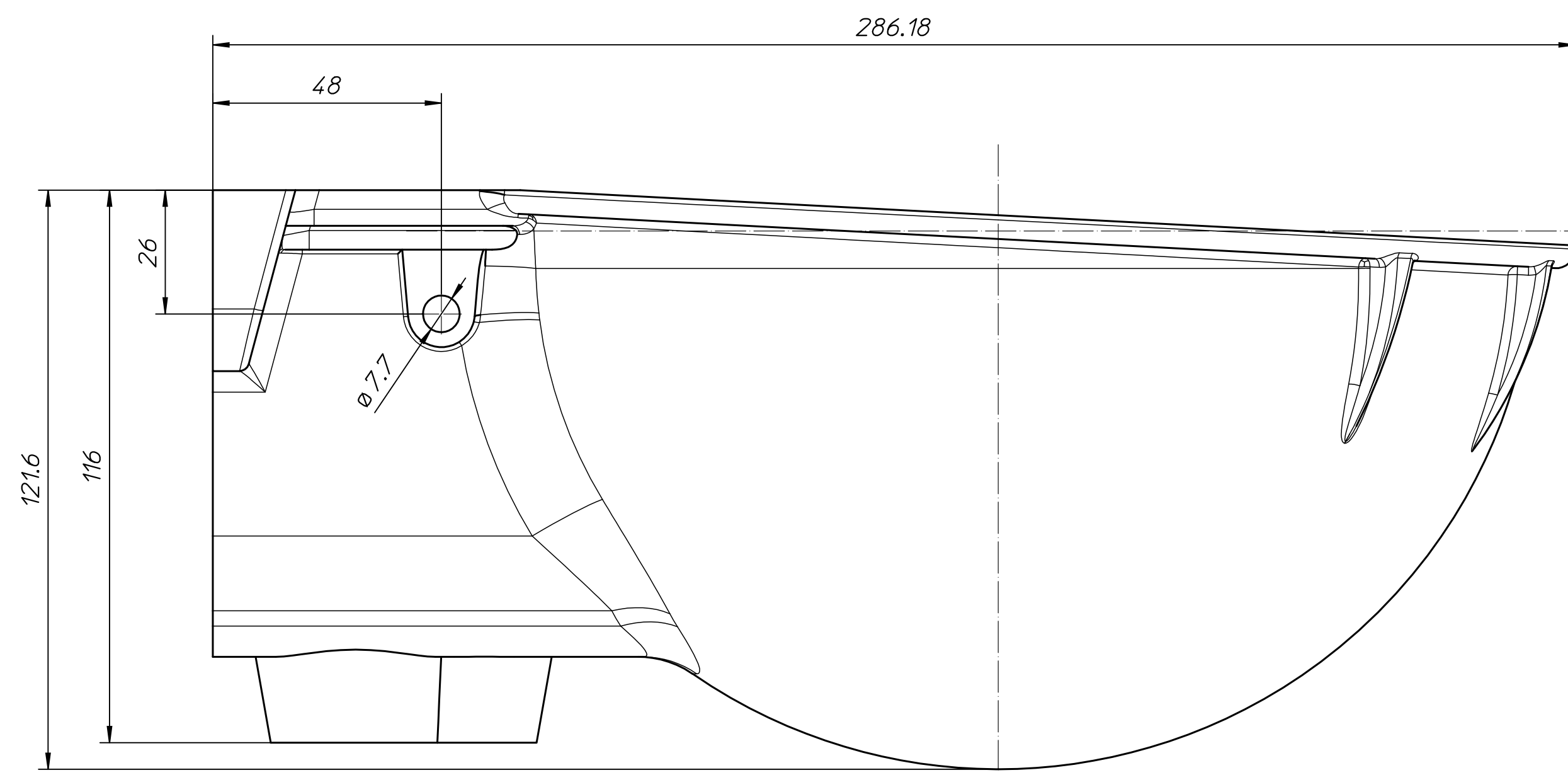
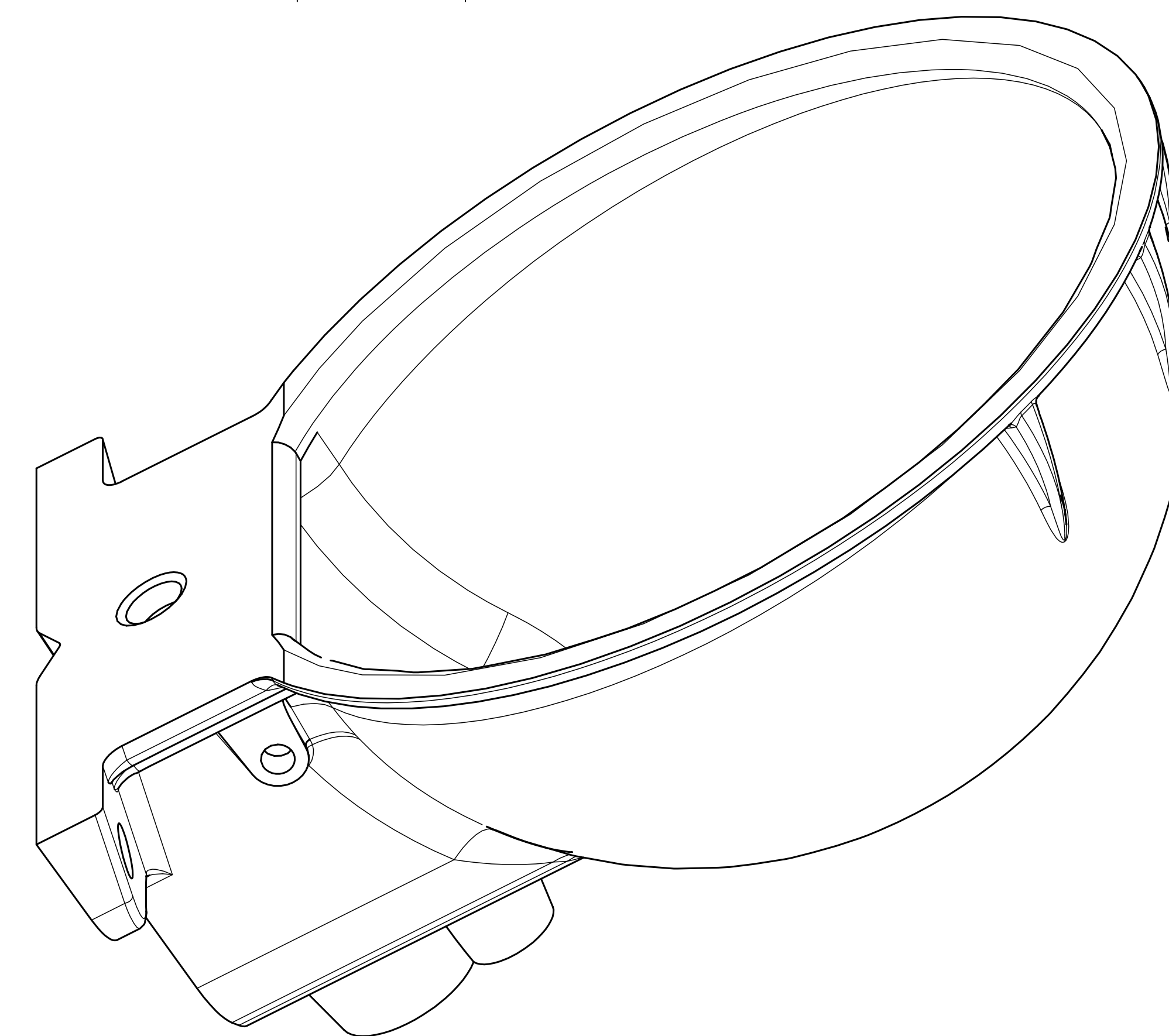
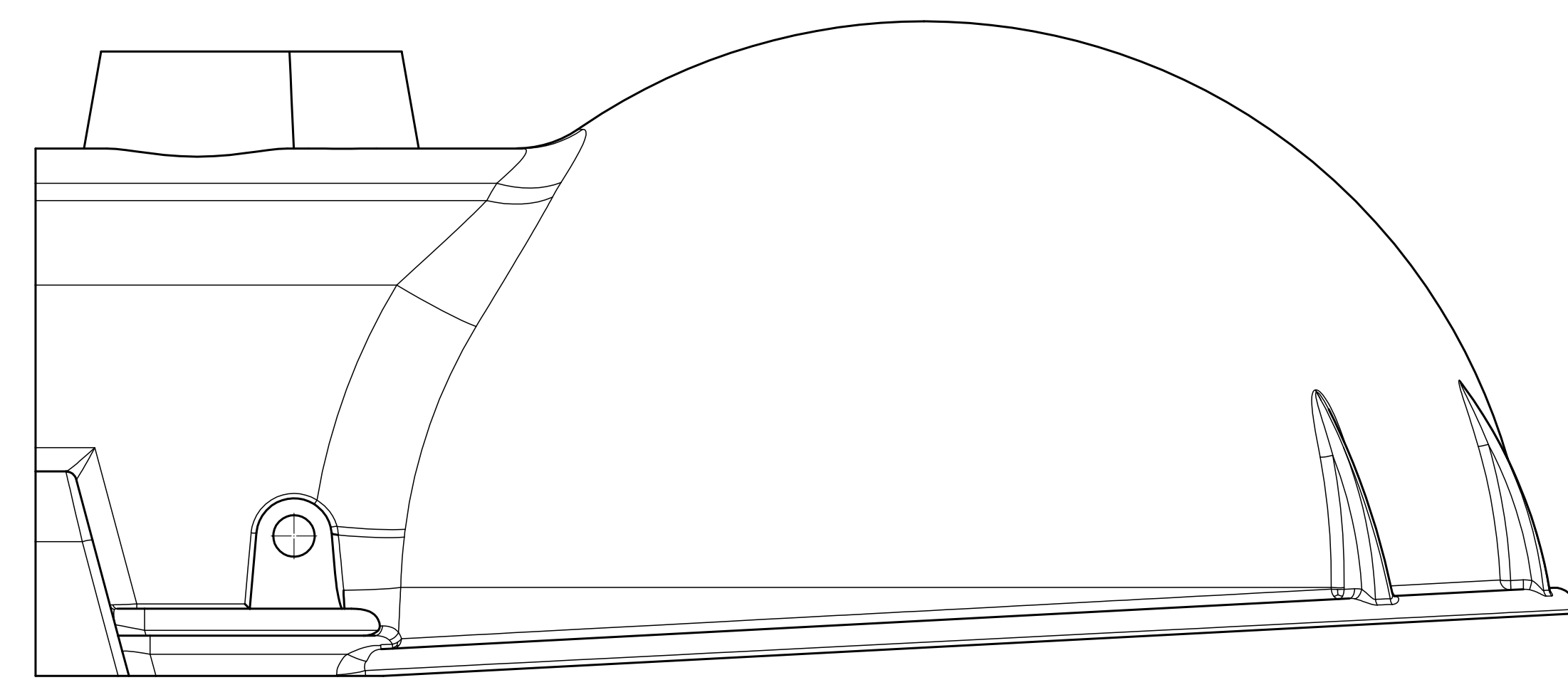
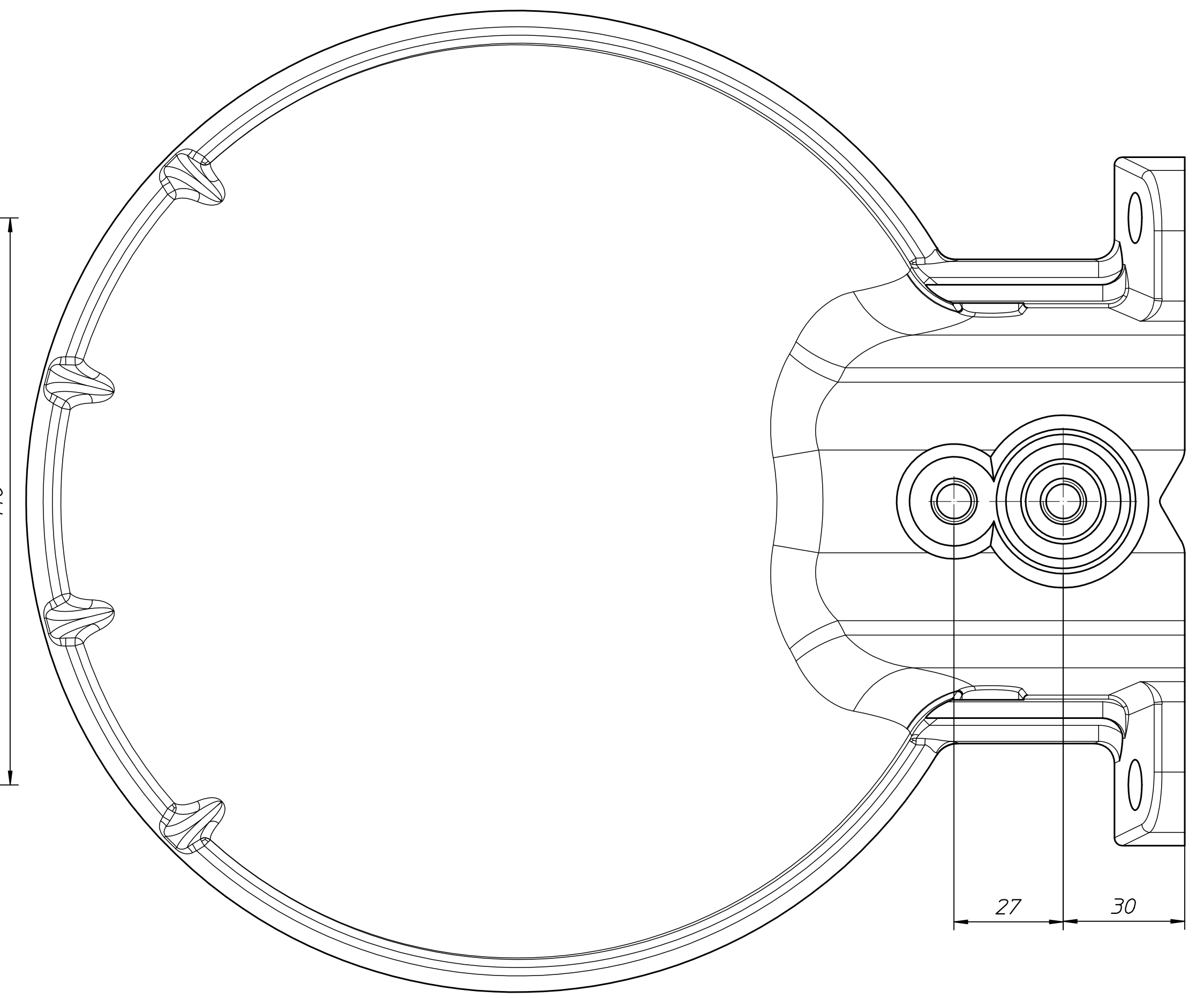
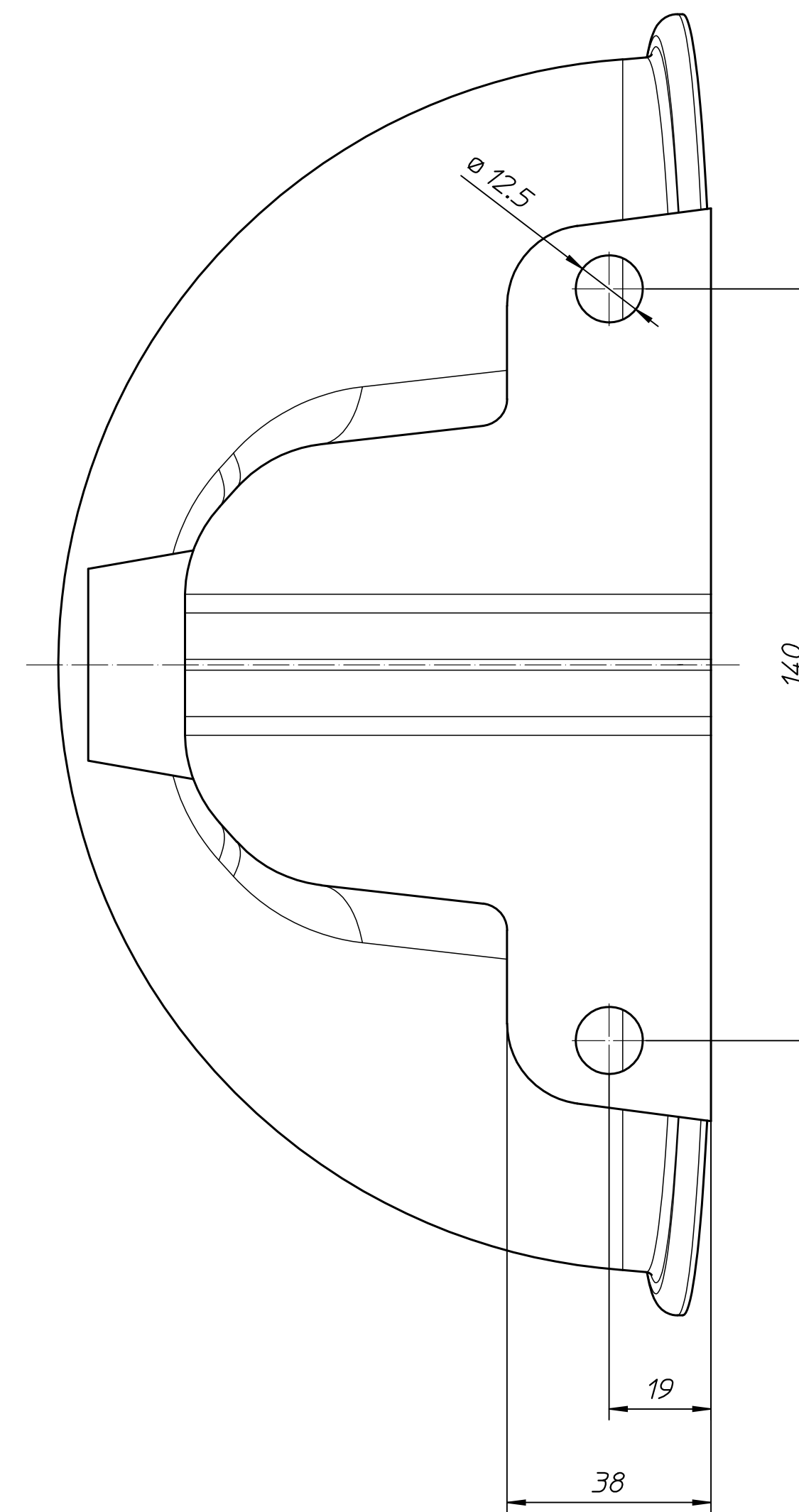
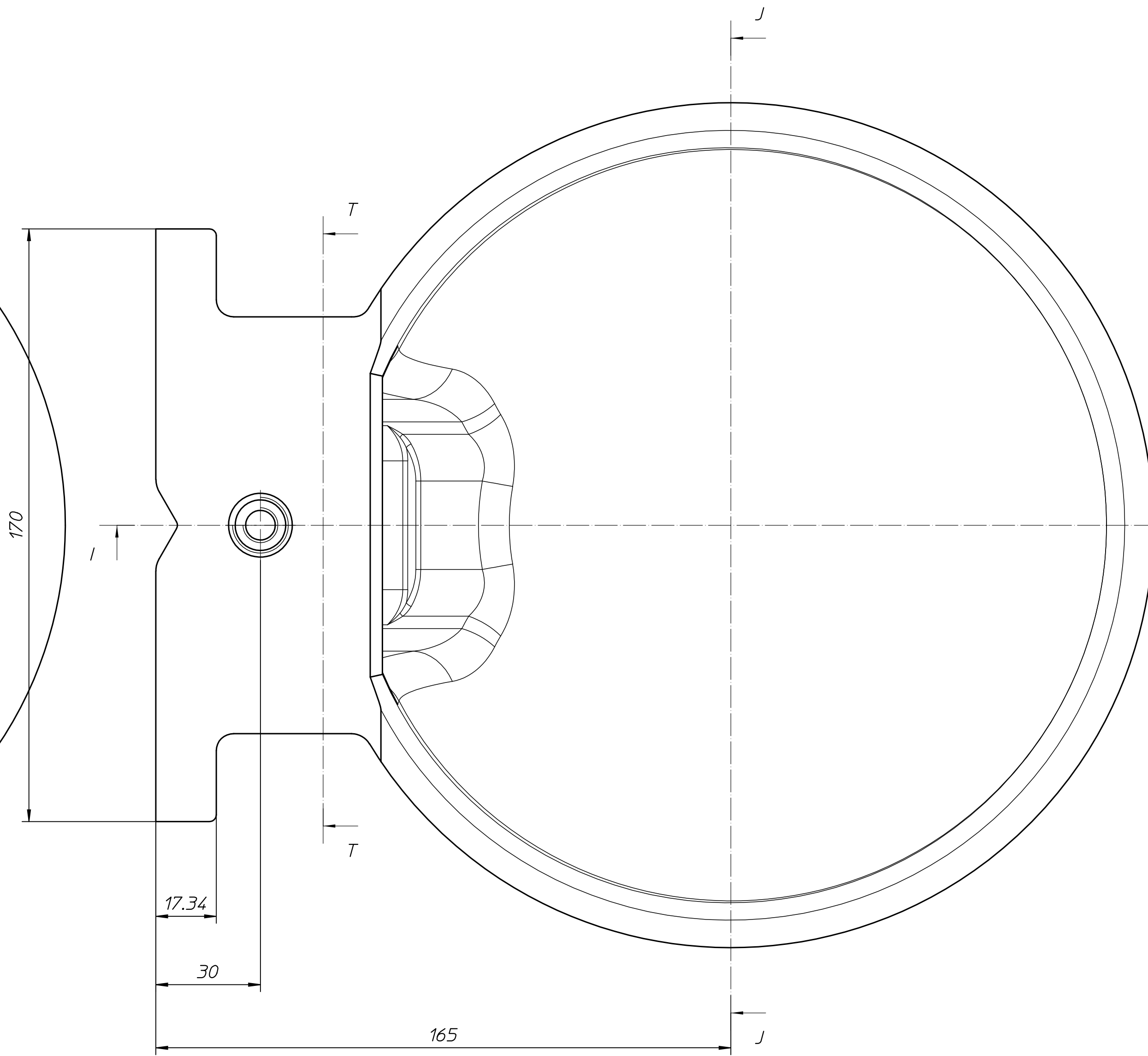
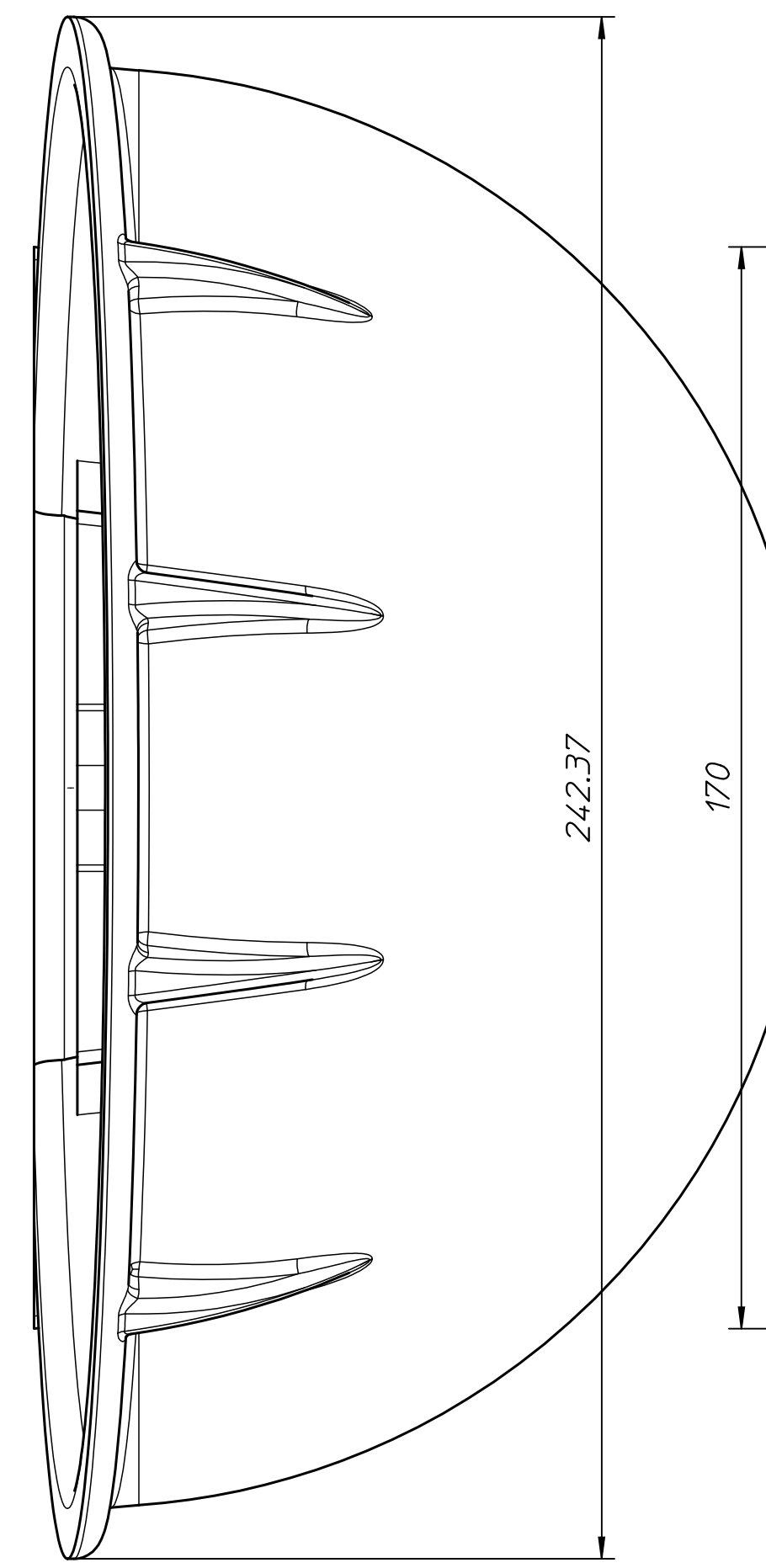


T-T



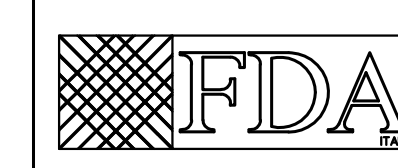
J-J



VOLUME = 612.5 cm³

1

REDAZIONE		PRODOTTORE		MATERIALE		TRATTAMENTO	
DESCRIZIONE	QUANTITÀ	DESCRIZIONE	QUANTITÀ	DESCRIZIONE	TRATTAMENTO	DESCRIZIONE	TRATTAMENTO
ABBEVERATTOIO	1	ABBEVERATTOIO	1	GHISA	TRATTAMENTO SUPERFICIALE	TRATTAMENTO TERMICO	
SCODELLA	1	SCODELLA	1	GHISA	TRATTAMENTO SUPERFICIALE	TRATTAMENTO TERMICO	
SCODELLA Versione 1	1	SCODELLA Versione 1	1	GHISA	TRATTAMENTO SUPERFICIALE	TRATTAMENTO TERMICO	



ABBEVERATTOIO SCODELLA
SCODELLA Versione 1
GHISA