

Attrezzature Zootecniche

2015



Made in Italy

**FDA-000001**

3/8" piccolo per suinetti
es. ● 17 • Tubo Ø 16 • Perno Ø 6

FDA-000022

1/2" piccolo per suinetti
es. ● 21 - Tubo Ø 16 - Perno Ø 5

FDA-000002

1/2" medio per magroni
es. ● 21 - Tubo Ø 21 - Perno Ø 8

FDA-002P11

1/2" medio per magroni
es. ● 21 - Tubo Ø 21 - Perno Ø 11

FDA-000003

1/2" grande per scrofe e ingrasso
es. ● 25 - Tubo Ø 25 - Perno Ø 8

FDA-003P12

1/2" grande per scrofe e ingrasso
es. ● 25 - Tubo Ø 25 - Perno Ø 12

FDA-000004

3/4" super per scrofe e ingrasso
es. ● 27 - Tubo Ø 25 - Perno Ø 12

FDA-000005

1/2" per vaschette antispreco mangia/bevi
es. ● 25 - Pomolo Ø 24

FDA-000007TP ottone

1/2" umidificatore
es. ● 19 con fori - Perno Ø 17x10

Abbeveratoi a succhiotto

con corpo in ottone e tubo in acciaio inox

FDA-000024



1/2" abbeveratoio per mangiatoia mangia/bevi
es. ● 21 - Tubo Ø 21 - Perno Ø 8x40

FDA-000025



1/2" umidificatore
es. ● 21 - Tubo Ø 21 - Perno Ø 12x15

FDA-000027



1/2" umidificatore
es. ● 22 con fori - Perno Ø 17x10

FDA-000027C



1/2" umidificatore
es. ● 22 con taglio - Perno Ø 17x10

FDA-000028



3/8" abbeveratoio per mangiatoia mangia/bevi
es. ● 21 - Perno Ø 8x34

Ricambi per abbeveratoi a succhiotto

C000211



I = 7 - 9 bar
II = 3 - 6 bar
III = 0 - 3 bar



Valvola e filtro in plastica.
Regolazione pressione: bassa, media e alta.

C000214



Valvola in ottone con filtro a rete e anello di fermo inossidabili.
Pressione fissa: Ø 1 mm.
Ø 2 mm.
Ø 4,5 mm.



FDA-000011E



3/8" abbeveratoio piccolo per suinetti
es. ● 17 - tubo Ø 17 - perno Ø 6

FDA-000016E



1/2" abbeveratoio piccolo per suinetti
es. ● 21 - tubo Ø 16 - perno Ø 5

FDA-000012E



1/2" abbeveratoio medio per magroni
es. ● 22 - tubo Ø 21 - perno Ø 8

FDA-0012P11



1/2" abbeveratoio medio per magroni
es. ● 21 - Tubo Ø 21 - Perno Ø 11

FDA-000013E



1/2" abbeveratoio grande per scrofe e ingrasso
es. ● 25 - tubo Ø 25 - perno Ø 8

FDA-013EP12



1/2" abbeveratoio grande per scrofe e ingrasso
es. ● 25 - tubo Ø 25 - perno Ø 12

FDA-000014E



3/4" abbeveratoio super per scrofe e ingrasso
es. ● 27 - tubo Ø 25 - perno Ø 12

FDA-000015E



1/2" per vaschette antispresco mangia/bevi
es. ● 25 - pomolo Ø 24

Abbeveratoi a succhiotto

in acciaio inox

FDA-000007/TP



1/2" nebulizzatore
es. ● 19 - corpo Ø 21 - pomolo Ø 18

FDA-000019E



1/2" abbeveratoio per mangiatoia
mangia/bevi
es. ● 21 - tubo Ø 21 - perno Ø 8x40

FDA-000020E



1/2" umidificatore
es. ● 21 - tubo Ø 21 - perno Ø 12x15

FDA-000010IC



1/2" umidificatore
es. ● 22 - con taglio - perno Ø 17x10

FDA-000120



1/2" filetto femmina inox
chiave 24 - perno Ø 12X32

FDA-000006



1/2" per vaschetta inox
chiave 22 - perno Ø 8x23

Ricambi per abbeveratoi a succhiotto

C000211



I = 7 - 9 bar
II = 3 - 6 bar
III = 0 - 3 bar



Valvola e filtro in plastica.
Regolazione pressione: bassa, media
e alta.

C000214



Valvola in ottone con filtro a rete
e anello di fermo inossidabili.
Pressione fissa: Ø 1 mm.
Ø 2 mm.
Ø 4,5 mm.



Supporti in acciaio inox per abbeveratoi a succhiotto

000008



Supporto in acciaio Inox per abbeveratoio,
attacco acqua 1/2", inclinazione 25°, tipo pesante

000008/SS45



Supporto in acciaio Inox per abbeveratoio,
attacco acqua 1/2", inclinazione 45°, tipo leggero

000008/SS60



Supporto in acciaio Inox per abbeveratoio,
attacco acqua 1/2", inclinazione 60°, tipo leggero

000008/SS90



Supporto in acciaio Inox per abbeveratoio,
attacco acqua 1/2", inclinazione 90°, tipo leggero



Abbeveratoi a vaschetta

antispreco in acciaio inox 304
per suinetti, magroni, scrofe e ingrasso

T00110



Abbeveratoio per suini
da kg 8 a kg 30

L	P	H
15	9	21

TC0250



Mangiatoia
in acciaio inox
per suinetti

T00120



Abbeveratoio per suini
da kg 25 a kg 100

L	P	H
19	11	27

TC0250P



Mangiatoia
in plastica
per suinetti

T00130



Abbeveratoio per suini
da kg 100 a kg 250

L	P	H
21	16	29



FDA - 000030SW

Risparmio Energetico

Nuovo



Riflettore per riscaldamento in alluminio Ø 210 mm., completo di catenella mt.2, griglia di protezione, mt.2,5 di cavo con spina schuko antispruzzo, portalampana in porcellana pesante Ø 54, massima potenza 250 W

FDA-000030



Riflettore per riscaldamento in alluminio Ø 210 mm., completo di catenella mt.2, griglia di protezione, mt.2,5 di cavo con spina schuko antispruzzo, portalampana in porcellana pesante Ø 54, massima potenza 250 W



Questo è un tipo speciale a risparmio energetico dotato di un interruttore con tre posizioni: acceso, spento e ridotto fino alla metà della potenza e del calore.

C000041



Portalampana porcellana leggera Ø 43

C000042



Portalampana porcellana pesante Ø 54

FDACR00011



Catenella per sospensione riflettori, lunghezza m.2

Ricambi

Accessori

Riflettori e lampade

FDA-000033



Riflettore per riscaldamento in alluminio Ø 270 mm., completo di mt.2,5 di cavo con spina schuko antispruzzo, portalampada in porcellana pesante Ø 54, massima potenza 250 W

FDA-000034



Riflettore per riscaldamento resistente al calore e infrangibile in policarbonato trasparente Ø 270 mm., completo di mt.2,5 di cavo con spina schuko antispruzzo, portalampada in porcellana pesante Ø 54, massima potenza 250 Watt

FDACR33049



Griglia di protezione in acciaio zincato per riflettore in alluminio
FDA000033

FDACR34049



Griglia di protezione in Lexan per riflettore in policarbonato
FDA000034

000061

000064



000061 Lampada a raggi infrarossi
IR 100 R - pesante - Philips

000064 Lampada a raggi infrarossi
IR 175 R - pesante - Philips

000062

000063



000062 Lampada a raggi infrarossi
150 W leggera - Philips

000063 Lampada a raggi infrarossi
250 W leggera - Philips

000072



Spina mobile CEE IP 44



FDA-000036



Riflettore per riscaldamento in alluminio Ø 320 mm., completo di mt.2,5 di cavo con spina schuko antispruzzo, portalampada in porcellana pesante Ø 54, massima potenza 250 W

FDACR36049



Griglia di protezione in acciaio zincato per riflettore in alluminio FDA000036

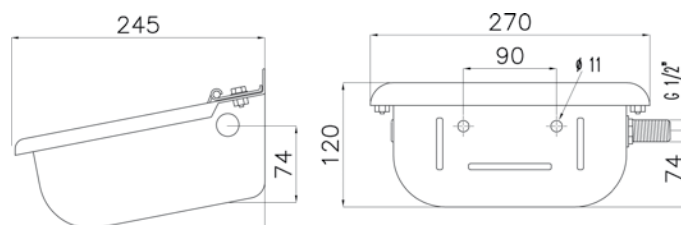
FA-AG INOX



Abbeveratoio interamente in acciaio inox di ottima qualità a livello costante, con valvola galleggiante in ABS regolabile, completa di prefiltro adatto per bovini equini caprini ovini e cani. Dotato di tappo di scarico sul fondo per una facile pulizia. Copertura valvola ribaltabile. Pressione d'esercizio da 0 a 10 atm. Applicazione di montaggio a muro con entrata dell'acqua laterale sia a destra che a sinistra 1/2".

Caratteristiche tecniche:

- Spessore 1,2 mm
- Vaschetta capacita acqua lt.3,5
- Peso Kg 1,5
- Ø interno vaschetta 22 cm



tappo di scarico sul fondo

3 bar, 36 l/m
4 bar, 39 l/m
5 bar, 42 l/m



FAR 15
Valvola galleggiante

Abbeveratoi e mangiatoie

FA-2

Abbeveratoio in ghisa smaltata di ottima qualità, a paletta per bovini ed equini a stabulazione fissa, di facile manutenzione.

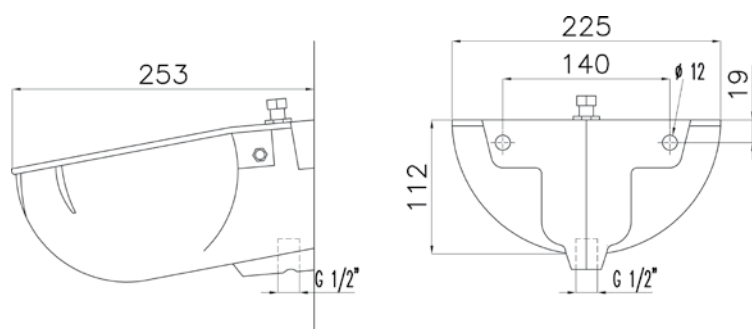
Funzionamento a pressione della paletta.

Pressione d'esercizio da 0 a 5 atm.

Applicazione di montaggio a muro con entrata dell'acqua dal basso 1/2" oppure mediante tubazione orizzontale.

Caratteristiche tecniche:

- Vaschetta capacità acqua lt. 2
- Peso kg 4,5
- Ø interno vaschetta 19 cm.



Accessori





FA-AG GHISA



Abbeveratoio in ghisa smaltato di ottima qualità a livello costante, con valvola galleggiante a palla regolabile, adatto per bovini equini caprini ovini e cani.

Dotato di tappo di scarico sul fondo per una facile pulizia.

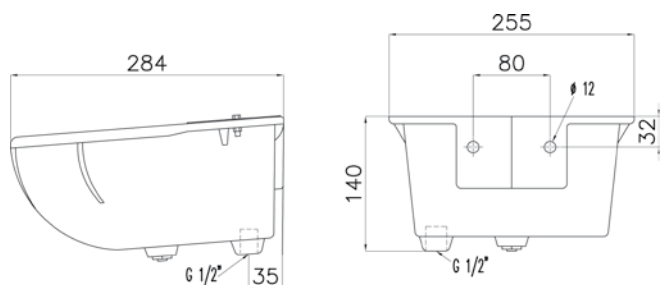
Copertura valvola in acciaio inox.

Pressione d'esercizio da 0 a 5 atm.

Applicazione di montaggio a muro con entrata dell'acqua sotto laterale destro 1/2".

Caratteristiche tecniche :

- Vaschetta capacità acqua lt.4,5
- Peso kg 7
- Ø interno vaschetta 21 cm



tappo di scarico sul fondo



FAR 16P
Valvola galleggiante

FA-AG POLIPROPILENE



Abbeveratoio in plastica di alta qualità resistente agli urti, a livello costante, con valvola galleggiante a palla regolabile, adatto per bovini equini caprini ovini e cani.

Dotato di tappo di scarico sul fondo per una facile pulizia.

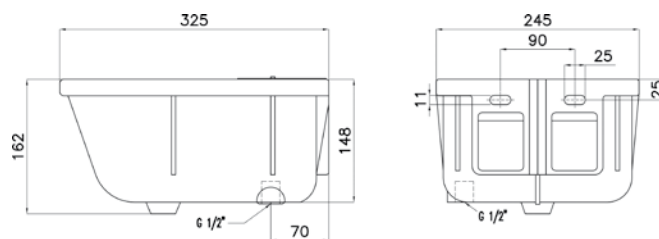
Copertura valvola in acciaio inox.

Pressione d'esercizio da 0 a 5 atm.

Applicazione di montaggio a muro con entrata dell'acqua sotto laterale destro 1/2".

Caratteristiche tecniche :

- Vaschetta capacità acqua lt. 6,5
- Peso kg 2
- Ø interno vaschetta 22 cm



tappo di scarico sul fondo



FAR 16P
Valvola galleggiante

Abbeveratoi e mangiatoie

FA-BE



Abbeveratoio in ghisa smaltato di ottima qualità, con valvola in ottone ad elevato flusso d'acqua per bovini ed equini a stabulazione fissa.

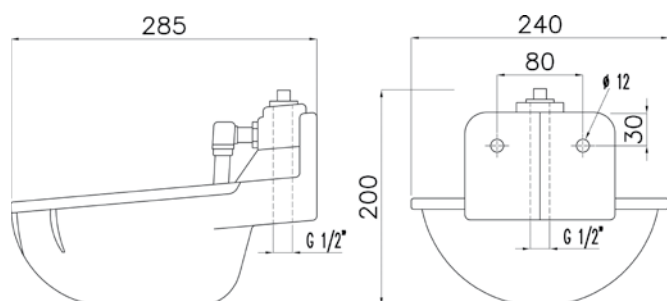
Funzionamento a pressione della valvola

Pressione d'esercizio da 0 a 5 atm

Applicazione di montaggio a muro con entrata dell'acqua sia dall'alto che dal basso 1/2".

Caratteristiche tecniche :

- Vaschetta capacità acqua lt. 2,5
- Peso kg 6,5
- Ø interno vaschetta 21 cm



3 bar, 20 l/m
4 bar, 23 l/m
5 bar, 26 l/m



FAR 17
Valvola

FA-KB



Abbeveratoio con vaschetta in acciaio inox e staffa di fissaggio in ghisa con valvola in ottone ad elevato flusso d'acqua per bovini ed equini a stabulazione fissa.

Vaschetta inox di elevate dimensioni e ottimale per l'igiene e la pulizia dell'acqua.

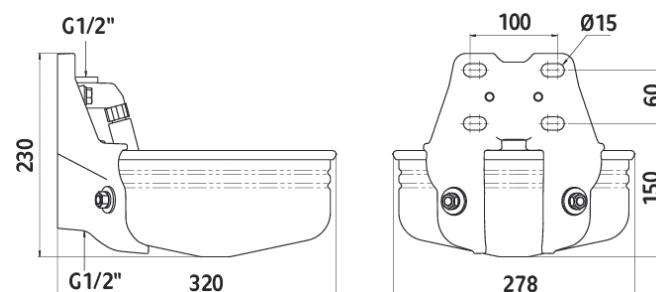
Portata acqua fino a 20 L/m

Pressione d'esercizio da 0 a 5 atm

Applicazione di montaggio a muro con entrata dell'acqua sia dall'alto che dal basso 1/2".

Caratteristiche tecniche:

- Spessore 1,2 mm
- Vaschetta capacità acqua lt.5,5
- Peso kg 5
- Ø interno vaschetta 26 cm



FAR 18
Valvola



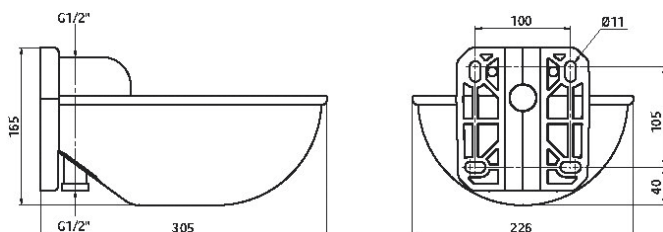
FA-KB71



Abbeveratoio a paletta in plastica di alta qualità resistente agli urti, per bovini ed equini a stabulazione fissa.
 Funzionamento a pressione della paletta.
 Pressione d'esercizio da 0 a 5 atm.
 Applicazione di montaggio a muro con entrata dell'acqua sia dall'alto che dal basso 1/2".

Caratteristiche tecniche:

- Vaschetta capacità acqua lt. 3
- Peso kg 1,5
- Ø interno vaschetta 20 cm
- Rinforzo in metallo per il fissaggio



FAR 21
Valvola

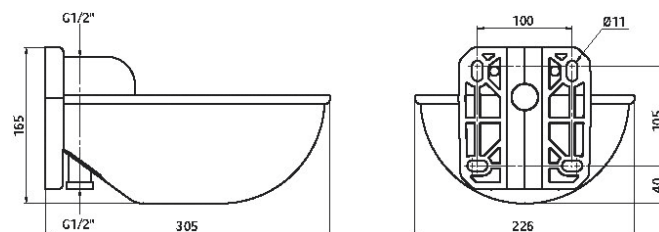
FA-KB70



Abbeveratoio in plastica di alta qualità resistente agli urti, con valvola in ottone ad elevato flusso d'acqua per bovini ed equini a stabulazione fissa.
 Pressione d'esercizio da 0 a 5 atm.
 Applicazione di montaggio a muro con entrata dell'acqua sia dall'alto che dal basso 1/2".

Caratteristiche tecniche:

- Vaschetta capacità acqua lt. 3
- Peso kg 1,5
- Ø interno vaschetta 20 cm
- Rinforzo in metallo per il fissaggio



FAR 20
Valvola

Vasche ribaltabili a parete

FA-VSRP1 - Metri 1

Vasca ribaltabile a parete in acciaio inox 304, a livello costante con galleggiante in ottone attacco 3/4" a sfera regolabile e struttura di protezione in tubolare zincato a caldo con piastre per il fissaggio parete. Pressione d'esercizio da 0 a 10 atm

Caratteristiche tecniche:

- Vasca capacità lt.60
- Peso kg.45
- Dimensioni cm. H23-P32-L100

FA-VSRP1,5 - Metri 1,5

Vasca ribaltabile a parete in acciaio inox 304, a livello costante con galleggiante in ottone attacco 3/4" a sfera regolabile e struttura di protezione in tubolare zincato a caldo con piastre per il fissaggio parete. Pressione d'esercizio da 0 a 10 atm

Caratteristiche tecniche:

- Vasca capacità lt.90
- Peso kg.50
- Dimensioni cm. H23-P32-L150

FA-VSRP2 - Metri 2

Vasca ribaltabile a parete in acciaio inox 304, a livello costante con galleggiante in ottone attacco 3/4" a sfera regolabile e struttura di protezione in tubolare zincato a caldo con piastre per il fissaggio parete. Pressione d'esercizio da 0 a 10 atm

Caratteristiche tecniche:

- Vasca capacità lt.120
- Peso kg.55
- Dimensioni cm. H23-P32-L200



FAR 19B
Valvola galleggiante 3/4"

3 bar, 49 l/m
4 bar, 52 l/m
5 bar, 55 l/m



Vasche ribaltabili a pavimento

FA-VSRT1 - Metri 1

Vasca ribaltabile a pavimento in acciaio inox 304, a livello costante con galleggiante in ottone attacco 3/4" a sfera regolabile e struttura di protezione in tubolare zincato a caldo con piedi per fissaggio a pavimento.

Pressione d'esercizio da 0 a 10 atm

Caratteristiche tecniche:

- Vasca capacità lt. 60
- Peso kg. 70
- Dimensioni cm. H23-P32-L100

FA-VSRT1,5 - Metri 1,5

Vasca ribaltabile a pavimento in acciaio inox 304, a livello costante con galleggiante in ottone attacco 3/4" a sfera regolabile e struttura di protezione in tubolare zincato a caldo con piedi per fissaggio a pavimento.

Pressione d'esercizio da 0 a 10 atm

Caratteristiche tecniche:

- Vasca capacità lt. 90
- Peso kg. 80
- Dimensioni cm. H23-P32-L150

FA-VSRT2 - Metri 2

Vasca ribaltabile a pavimento in acciaio inox 304, a livello costante con galleggiante in ottone attacco 3/4" a sfera regolabile e struttura di protezione in tubolare zincato a caldo con piedi per fissaggio a pavimento.

Pressione d'esercizio da 0 a 10 atm

Caratteristiche tecniche:

- Vasca capacità lt.120
- Peso kg. 92
- Dimensioni cm. H23-P32-L200



FAR 19B
Valvola galleggiante 3/4"

3 bar, 49 l/m
4 bar, 52 l/m
5 bar, 55 l/m



Vasca FA VS1

Vasca acciaio inox 304 livello costante, spessore 10/10. Galleggiante 1/2". No supporti, adatta appoggio al suolo. Alloggiamento per galleggiante sul lato sinistro o destro. Capacità della vasca a massimo livello 45 litri. Presa d'acqua 3/4". Pressione di tenuta acqua del galleggiante incluso nella vasca di portata massima 10 bar. Scarico di pulizia 3/4" per facile pulizia.

Dimensioni standard:

60 x 30 cm x h 20

80 x 30 cm x h 20

120 x 30 cm x h 20



FAR 19
Valvola galleggiante 3/4"

3 bar, 36 l/m
4 bar, 39 l/m
5 bar, 42 l/m





Vasca FA VS2

Vasca acciaio inox 304 da 45 litri spessore 12/10. Alloggiamento per galleggiante sul lato sinistro o destro. Capacità della vasca a massimo livello 45 litri. Presa d'acqua 3/4". Pressione di tenuta acqua del galleggiante incluso nella vasca di portata massima 10 bar. Scarico di 2 pollici per facile pulizia. Possibilità di supportare a parete mediante fischer diametro 12 mm per ancoraggio laterale. Ingombro posteriore 100 cm.

Dimensioni:
lunghezza 80 x profondità 30 x altezza 20.



FAR 19

Valvola galleggiante 3/4"

3 bar, 36 l/m

4 bar, 39 l/m

5 bar, 42 l/m



Termico a una sfera

FA AT 1

L'abbeveratoio termico è frutto dello studio di un contenitore dove l'acqua non può gelare. L'acqua sotto pressione arriva dal suolo a una temperatura 3° e i 10°, entra nell'abbeveratoio e la temperatura dell'acqua rimanente costante (da 3° a 5° in inverno e 10° a 12° in estate). Non necessita di alcuna resistenza elettrica. Capacità abbeveratoio 40 litri, portata valvola 35 l/min. Adatto fino a 15 bovini. Collegamento dal basso 1/2", include tiranti per fissaggio a terra, guarnizioni di ricambio per la valvola a galleggiante e valvola di scarico con tubo flessibile per l'isolamento delle tubazioni. Drenaggio rapido e risciacquo grazie a tappo di scarico del diametro 100mm. L'abbeveratoio termico è una soluzione al gelo, evita lo sporco e garantisce il massimo igiene dell'acqua.
Dimensioni: 60x70x52,5.



Termico a due sfere

FA AT 2

L'abbeveratoio termico è frutto dello studio di un contenitore dove l'acqua non può gelare. L'acqua sotto pressione arriva dal suolo a una temperatura 3° e i 10°, entra nell'abbeveratoio e la temperatura dell'acqua rimanente costante (da 3° a 5° in inverno e 10° a 12° in estate). Non necessita di alcuna resistenza elettrica. Capacità abbeveratoio 100 litri, portata valvola 35 l/min. Adatto fino a 30 bovini. Collegamento dal basso 1/2", include tiranti per fissaggio a terra, guarnizioni di ricambio per la valvola a galleggiante e valvola di scarico con tubo flessibile per l'isolamento delle tubazioni. Drenaggio rapido e risciacquo grazie a tappo di scarico del diametro 100mm. L'abbeveratoio termico è una soluzione al gelo, evita lo sporco e garantisce il massimo igiene dell'acqua.
Dimensioni 108,5x70x52,5



Abbeveratoi e mangiatoie

Vasca pediluvio bovini

FA CP

Contenitore pediluvio per lavaggio zoccolo/unghioni della mucca. Unendo due vasche si può con la prima effettuare un lavaggio per rimuovere sporco e letame dalle unghie. Nella seconda vasca utilizzare una soluzione disinfettante. Il fondo della vasca ha una superficie di elevata resistenza antiscivolo. Misure (200 x 81 x h 17) Litri 200. Con due vasche unite si può effettuare un bagno per 4 metri di lunghezza.



FA MA1

Mangiatoia portatile in polietilene indistruttibile, con ganci metallici plastificati.



FA MA2

Mangiatoia portatile in polietilene indistruttibile con ganci metallici plastificati e manico metallo zincato.



FA MA4

Mangiatoia angolare con bordo salvamangime in metallo zincato, tappo sul fondo per pulizia. Colore verde.





FA-1700 BOVINI



FA-1700 per Bovini

Mungitrice 1 gruppo di mungitura

- Motore Elettrico
- Potenza: 055 KW
- Rotazione: 1450 rpm
- Volt: 220 V - 50Hz monofase

FA-1600 BOVINI



FA-1600 per Bovini

Mungitrice 2 gruppi di mungitura
e 2 bidoni raccolta latte

- Motore Elettrico
- Potenza: 055 KW
- Rotazione: 1450 rpm
- Volt: 220 V - 50Hz monofase



Mungitrici

FA-5900 CAPRINI E OVINI



FA- 5900 per Caprini e Ovini

Mungitrice 2 gruppi di mungitura

- Motore Elettrico
- Potenza: 055 KW
- Rotazione: 1450 rpm
- Volt: 220 V - 50Hz monofase

FA-6200 CAPRINI E OVINI



FA- 6200 per Caprini e Ovini

Mungitrice 4 gruppi di mungitura

- Motore Elettrico
- Potenza: 055 KW
- Rotazione: 1450 rpm
- Volt: 220 V - 50Hz monofase



www.fdasrl.it
www.fdasrl.com
vendita online



FD.A. s.r.l.
Via Sandro Pertini, 3
42044 GUALTIERI (RE) - ITALY
Tel. +39 0522 826820 - Fax +39 0522 219064
Web: www.fdasrl.it - www.fdasrl.com
E-mail: info@fdasrl.it

